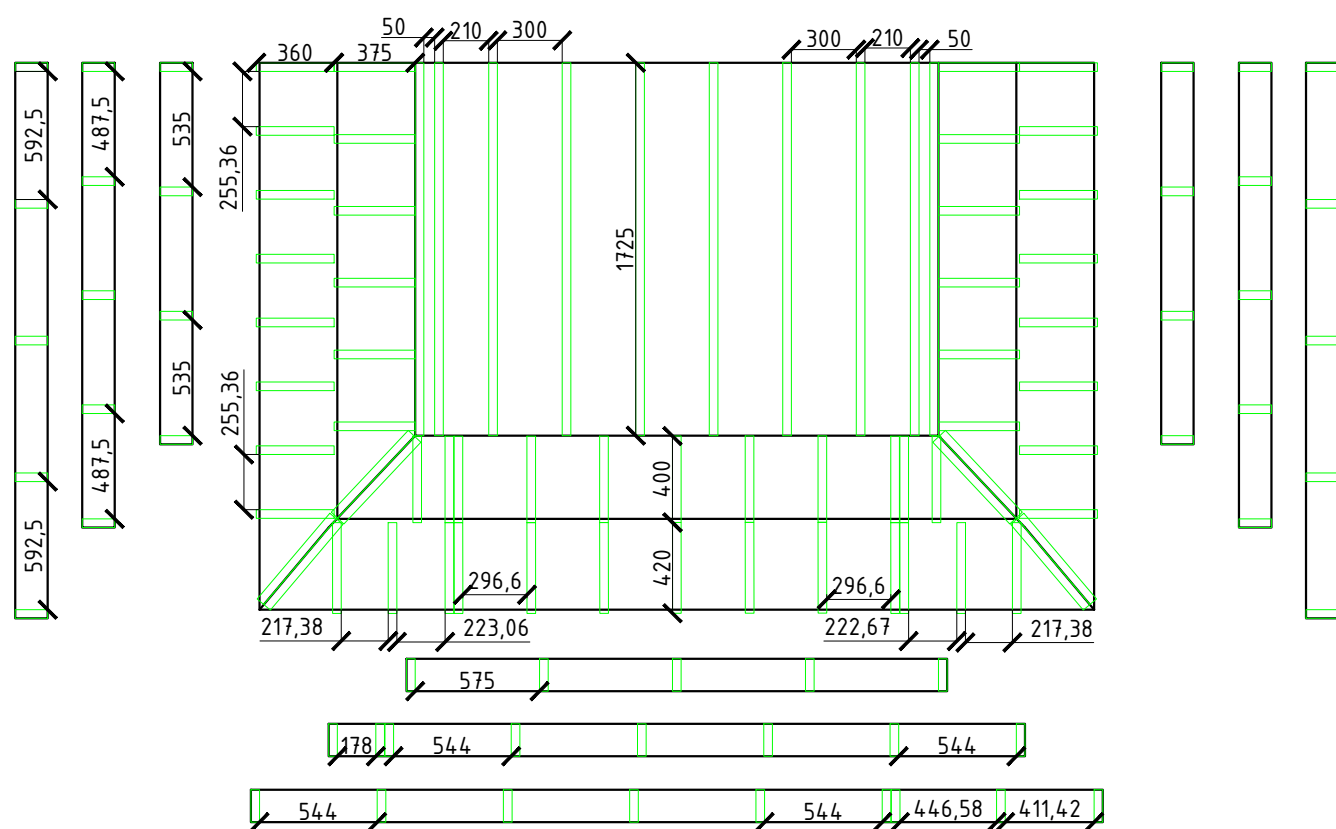
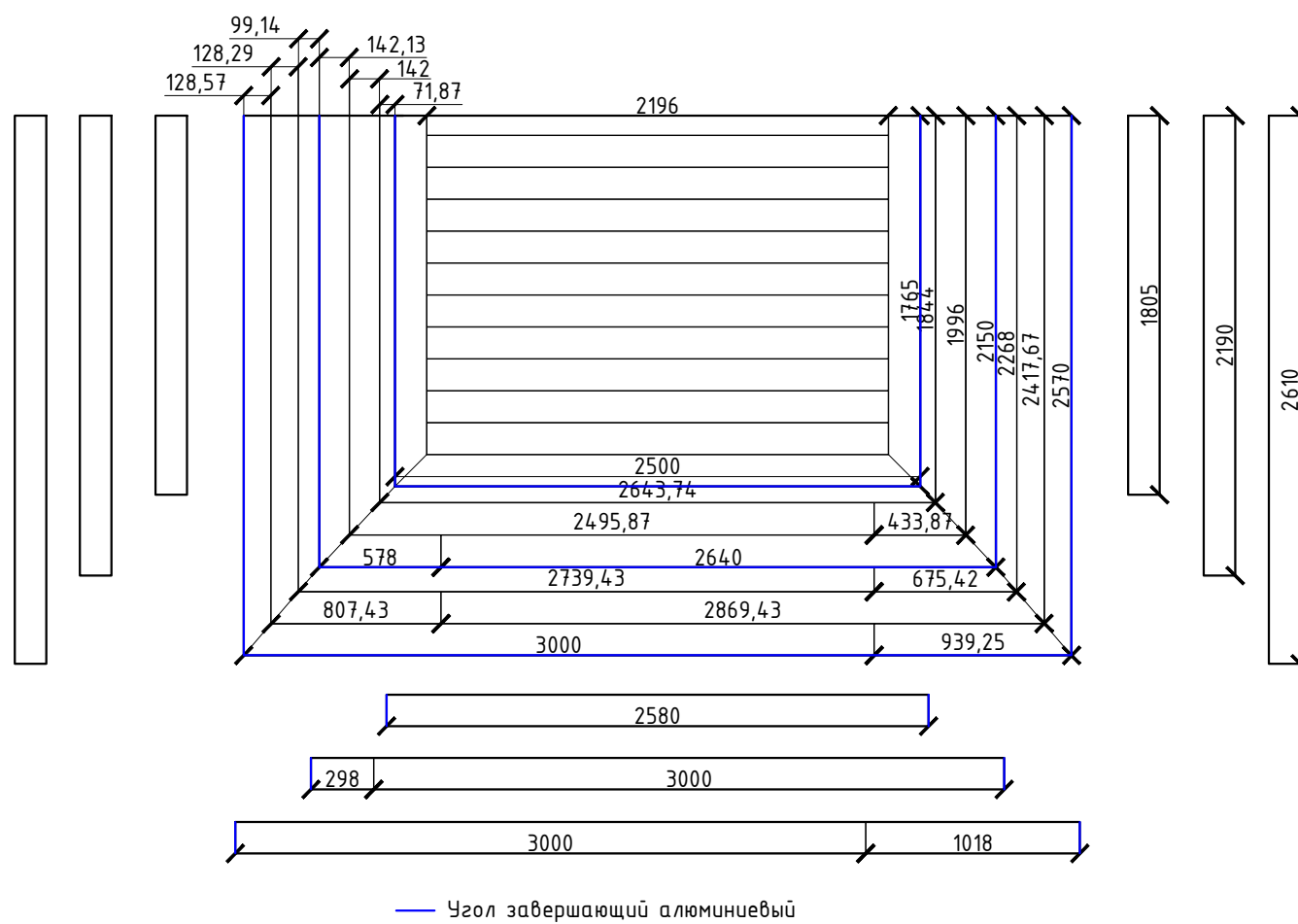




Спецификация материалов для крыльца

N	Номенклатура	Количество	Ед. изм.
1	Террасная доска ДПК Outdoor 3D 150*25*3000 мм. STORM/вельвет черная	42.000	шт
2	Лага алюминиевая KRONEX 40*15*3000 мм опорная Slim	11.000	шт
3	Крепеж стартовый № 9, сталь (для алюм. лаги) (упак/10шт)	24.000	упак (10 шт)
4	Крепеж промежуточный KRONEX № 9 для алюмин. лаги KRONEX (упак/100 шт)	3.000	упак (100 шт)
5	Резиновые подкладки под лаги KRONEX 80x60x4мм (упак. 30 шт)	6.000	упак
6	Саморез со сверлом оцинкованный, 3,9x16 мм (упак.1000 шт.)	1.000	пак (1000 шт)
7	Шуруп анкерный оцинкованный, 7,5x112 мм (упак.100 шт.)	3.000	пак (100 шт.)
8	Угол завершающий алюминиевый KRONEX 51,5*30*3000 мм. черный	8.000	шт



Согласовано

Взамен инв. №

Подп. и дата

Инв. № подл.

МОНТАЖ ТЕРРАСНОЙ ДОСКИ

Область применения.

Самонесущий настил для полов садовых террас, беседок, дорожек, пирсов, эксплуатируемых кровель.

Адаптация, подготовка и проверка декинга, указания по монтажу:

- Террасную доску нельзя устанавливать при температуре окружающей среды ниже +5°C. Перед монтажом пола необходимо дать материалу время на адаптацию к окружающей среде не менее 24 часов.
- В месте укладки, как и при работе с натуральной древесиной, необходимо обеспечить достаточную циркуляцию воздуха, чтобы пространство под полом могло высыхать должным образом. Для этого в различных точках настила должен циркулировать воздух и должны оставаться открытыми достаточное количество вентиляционных отверстий.
- Террасные доски могут иметь некоторые цветовые отличия. Цвет декинга изменяется в течение первых недель после монтажа.

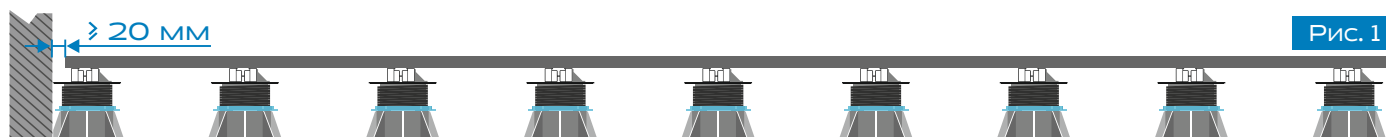
Главные правила монтажа террасной доски ДПК:

- **ЦИРКУЛЯЦИЯ** - необходимо обеспечить достаточную циркуляцию воздуха под настилом, а также не допускать прямого контакта элементов конструкции с грунтом или травяным покрытием.
- **ТЕМПЕРАТУРНЫЕ РАСШИРЕНИЯ** - обязательно следует учитывать расширение по длине и ширине (1 мм на 1 м.п.) всех элементов конструкции, обусловленное перепадом температур и влажности в процессе эксплуатации.
- **ДРЕНАЖ** - при монтаже террасы соблюдайте уклон поверхности настила 1% для лучшего дренажа и отвода воды.
- **МОНТАЖ** - укладка производится при температуре воздуха не ниже +5°C.

Вентиляция настила.

Весь настил должен хорошо вентилироваться. Для беспрепятственной циркуляции воздуха, пустоты между элементами опорной конструкции под покрытием не должны чем-либо заполняться.

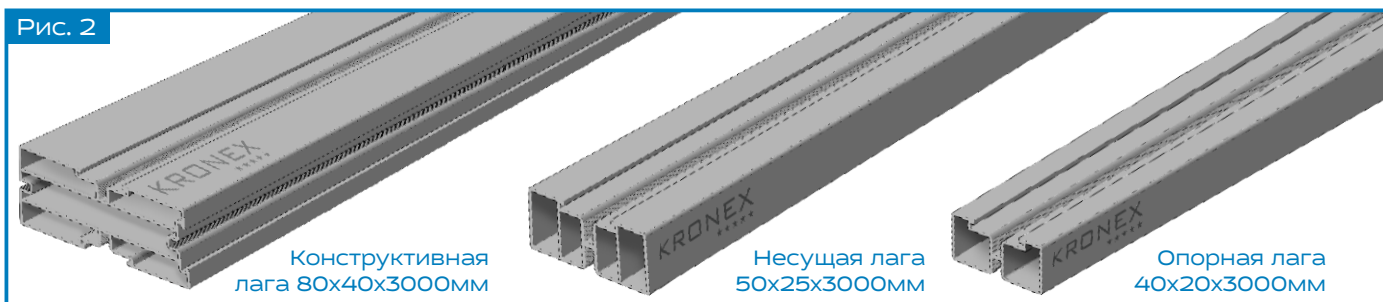
При укладке террасных настилов на уровне земли необходимо предусматривать разграничивающий каменный бордюр и т.п. элементы для газонов или грунта. Недопустим непосредственный контакт настила или лаги с газоном либо грунтом. Для достаточной вентиляции требуется наличие открытой щели минимум 20 мм по всему периметру настила.



ИНСТРУКЦИЯ ПО МОНТАЖУ ТЕРРАСНОЙ ДОСКИ ДПК

Алюминиевые лаги KRONEX.

В зависимости от назначения и области применения под брендом KRONEX производится три основных типа алюминиевых лаг. Конструктивная лага 80x40x3000 мм для строительства полноценных независимых каркасов и конструкций. Несущая алюминиевая лага 50x25x3000 мм способная выдерживать нагрузку при вывешивании настила из плитки или террасной доски на регулируемые опоры. Опорная лага 40x20x3000 мм, используемая исключительно в тех случаях, когда вся опорная плоскость лаги соприкасается с основанием.



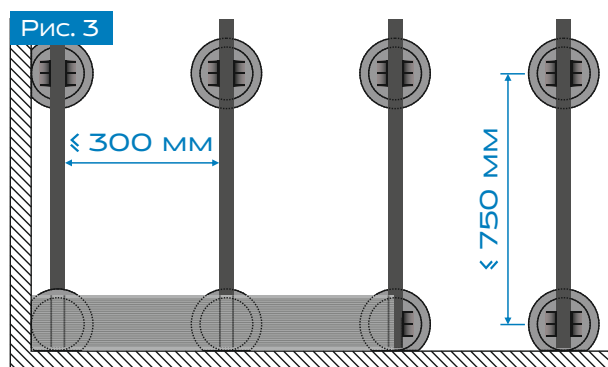
Подробнее о видах алюминиевых лагах KRONEX: их описание, применение, а также описание специализированного крепежа к ним, смотрите на [стр. 96-103](#) >>.

Уклон поверхности.

В процессе монтажа лаги необходимо предусмотреть уклон поверхности настила не менее 1% вдоль направления стока воды от здания. Опорные лаги не должны находиться в воде и контактировать с открытым грунтом.

Монтажные интервалы.

Расстояние между монтажными лагами при продольной укладке (Рис. 3) должно составлять не более 300 мм от края до края лаг. В случае эксплуатации настила при постоянных повышенных нагрузках (общественные места), соответствующие расстояния должны уменьшаться наполовину.



Расстояние между монтажными лагами при диагональной укладке лаг должны уменьшаться в соответствии с углом укладки:

- при укладке под углом 60° - 250 мм;
- при укладке под углом 45° - 200 мм.

Расстояние между точечными опорами (несущие балки каркаса, регулируемые опоры) вдоль линии укладки алюминиевых несущих лаг 50x25x3000 мм должно составлять не более 750 мм и не более 1500 мм при использовании конструктивных алюминиевых лаг KRONEX 80x40x3000 мм (Рис. 3).

Между лагами и всеми статическими неподвижными объектами (стены, бордюры, опоры, столбы и др.) необходимо оставлять компенсационные зазоры не менее 20 мм (Рис. 1).

Крепление алюминиевой лаги к основанию.

Общая схема укладки лаг для настила на бетонное основание изображена на рис. 4. Используется стандартная опорная алюминиевая лага KRONEX 40x20x3000 мм, под лагу укладываются резиновые подкладки KRONEX толщиной 4 либо 6 мм. Крепеж лаги к бетону осуществляется дюбель-гвоздями сквозным способом с интервалом между точками крепления не более 600 мм.

В местах стыковки и примыкания лаг необходимо оставить зазор в 5 мм, а между лагой и стеной 10 мм, для отвода влаги и обеспечения вентиляции.



Рис. 4

Монтаж террасной доски.

Террасная доска обязательно должна крепиться к каждой лаге. Фрагмент доски должен быть длиной не менее 80 см и лежать минимум на 3-х лагах.

Расчёт величины разделительного шва.

Для обеспечения стока дождевой и талой воды, также для компенсации температурного расширения, при монтаже необходимо оставлять зазор между торцами досок согласно таблицам на стр. 111, с учётом температуры воздуха окружающей среды.

ИНСТРУКЦИЯ ПО МОНТАЖУ ТЕРРАСНОЙ ДОСКИ ДПК

Террасные настилы, размещённые вокруг здания (Г и П – образные контуры), также рекомендуется выполнять с разделительными швами в области угла здания.

Зазоры при внешней температуре воздуха в день укладки 5-19°C:

Длина доски, мм	1 000	2 000	3 000	4 000
1 000	2 мм	3 мм	3 мм	4 мм
2 000	3 мм	3 мм	4 мм	4 мм
3 000	3 мм	4 мм	4 мм	5 мм
4 000	4 мм	4 мм	5 мм	5 мм

Зазоры при внешней температуре воздуха в день укладки 20-39°C:

Длина доски, мм	1 000	2 000	3 000	4 000
1 000	2 мм	2 мм	2 мм	3 мм
2 000	2 мм	2 мм	3 мм	3 мм
3 000	2 мм	3 мм	3 мм	4 мм
4 000	3 мм	3 мм	4 мм	4 мм

Зазоры при внешней температуре воздуха в день укладки 40°C и выше:

Длина доски, мм	1 000	2 000	3 000	4 000
1 000	1 мм	1 мм	1 мм	1 мм
2 000	1 мм	1 мм	2 мм	2 мм
3 000	1 мм	2 мм	2 мм	2 мм
4 000	1 мм	2 мм	2 мм	2 мм

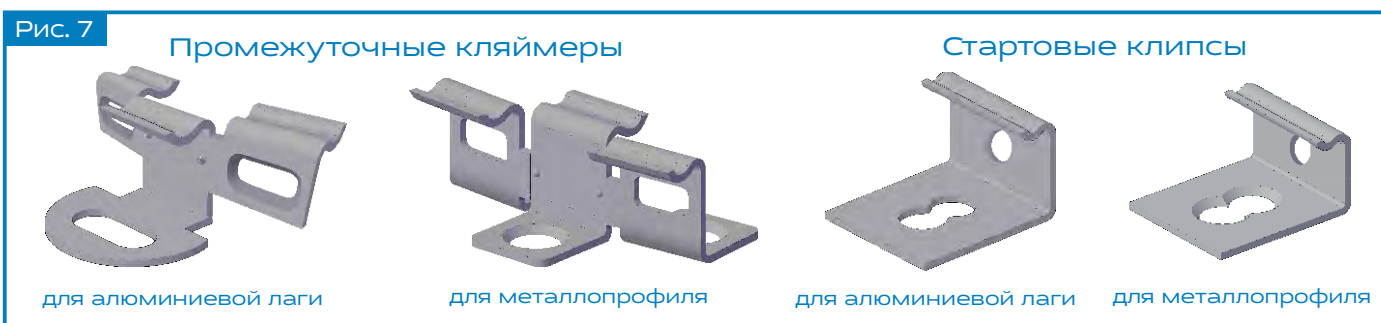
Начало монтажа.

На край каждой лаги с той стороны настила, где начинается монтаж, устанавливается стартовая металлическая клипса. Вертикальная стенка клипсы должна на 1,5-2 мм выступать за торцевую часть лаги, чтобы при монтаже доски она полностью перекрыла собой лагу. С помощью самонарезающих оцинкованных саморезов со сверлом по металлу размерностью 4x20 мм фиксируем каждую клипсу. Стартовая (первая) доска боковым пазом подводится к клипсам и с усилием заводится в их посадочные места до фиксации (Рис. 5-6).



Монтаж рядовых досок.

Для монтажа террасной доски ДПК используются специально разработанные крепёжные элементы: стартовые клипсы и промежуточные кляймеры (Рис. 7). В зависимости от высоты полки доски и от несущего основания к которому будет осуществляться крепеж, применяются различные типы крепежа. Подробный обзор всех типов крепежа смотрите на [стр.104-105](#) ».



Монтаж с зазором.

Стыковка с зазором применяется и на открытом воздухе, и в помещении, так как позволяет компенсировать температурные колебания материала доски вследствие изменения температуры окружающей среды и влажности.

Промежуточный кляймер с усилием прижимается в боковой паз доски, обеспечивая равномерный зазор между доской. Затем с помощью самонарезающего оцинкованного самореза со сверлом по металлу размерностью 4x20мм фиксируем каждую клипсу. Все вышеуказанные операции повторяются на каждой лаге, после чего можно устанавливать следующую доску (Рис. 8-9).

Независимо от метода стыковки досок максимальная величина консольного свеса доски не должна превышать 50 мм. При вворачивании шурупов как в лагу, так и в доску, следует избегать чрезмерных усилий, так как это может вызвать растрескивание или скол. Кроме того, слишком сильная затяжка шурупов снижает прочность на растяжение и может стать причиной нежелательных повреждений. Ударять напрямую молотком по крепёжным элементам или террасной доске не допускается. Подгонка производится либо резиновой киянкой, либо с помощью молотка и деревянной колодки.

ИНСТРУКЦИЯ ПО МОНТАЖУ ТЕРРАСНОЙ ДОСКИ ДПК



Рис. 8



Рис. 9

Окончание монтажа.

Крепление крайней к стене доски можно осуществить двумя способами. Стартовая клипса, которая в данном случае играет роль завершающей, крепится к лаге и далее доска загоняется между промежуточными клипсами последней доски и стартовыми (финишными) клипсами, как показано на рис. 10. Благодаря «плавающей» отверстию, стартовую клипсу можно закрепить к лаге с выпуском и уже после укладки доски поджать клипсу от стены до плотного прижимания полки доски к лаге. Иллюстрацию данного способа закрепления крайней к стене доски смотрите на [стр.104 >>](#).

При необходимости доску можно разрезать вдоль, но минимум 3 ребра жёсткости должны остаться.

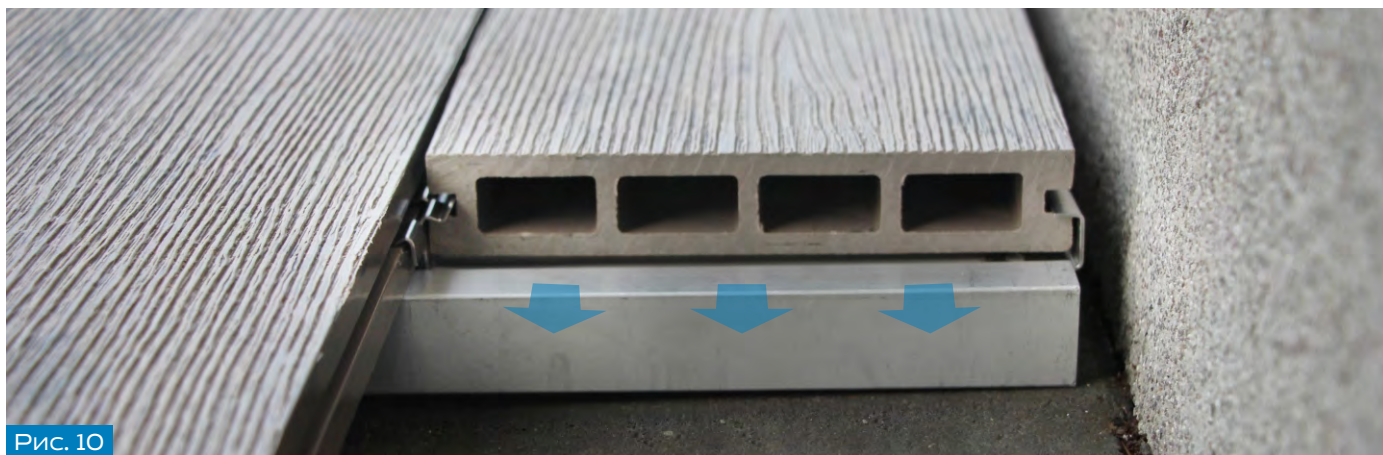


Рис. 10


Скрыть основание и конструкцию пола можно террасной доской, закрепив её на лагу окрашенными в цвет доски саморезами под завершающий уголок и стартовыми клипсами по низу.

Для создания эстетичного внешнего вида наружных контуров настила можно использовать торцевые пластиковые заглушки 150x25 мм либо завершающий уголок, который крепится к террасной доске на саморезы. Для свободного хода доски при температурных расширениях место входа самореза рассверливается как можно ближе к внутреннему ребру доски. Также можно использовать специальную завершающую доску ДПК Outdoor у которой один из торцов закруглен, а другой имеет полку как у классической террасной доски.

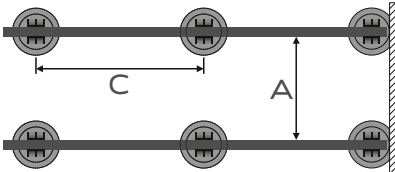
Монтаж террасной доски на регулируемые опоры в случае эксплуатируемой кровли.

Основной материал опор KRONEX - это полипропилен, что позволяет регулируемым опорам быть влагостойкими, морозостойкими, не гнить, не разрушаться, противостоять агрессивным средам, принимать на себя существенные нагрузки, аналогичные для фальш-полов на металлических опорах. Пространство между гидроизоляцией и террасным покрытием позволяет разместить все необходимые коммуникации, так же, как и в фальш-полах, используемых в помещениях.

Универсальность и простота монтажа системы винтовых опор Kronex позволяют применять их, в том числе и на кровельных поверхностях различной конфигурации и с уклонами в различных направлениях до 5,5 градусов. Если закрепить основание опоры к основанию конструкции, а настил террасы закрепить к плоскости вершины опоры, то основание конструкции и внешнее покрытие будут представлять собой жесткую конструкцию и опора будет выполнять роль связующего звена.



Точный расчет таких базовых параметров подсистемы как: расстояние между краями опорных лаг (A) и расстояние между осями опор (C) следует доверить техническим специалистам, ввиду большого количества переменных влияющих на эти параметры (вид профиля доски, размерность лаг, предполагаемая нагрузка и пр.)



Описание размеров	Ед. изм.	Показатель	Примечание
Расстояние между лагами для террасной доски из ДПК 150x25 мм.	мм	не более 300	В случае увеличения нагрузки на настил (въезд транспорта, большое количество людей и т.д.), расстояние между лагами необходимо сократить до 200-250 мм.
Расстояние компенсационного шва при монтаже (нерж. клеймер).	мм	2-4	Подробнее о выставлении продольных и поперечных торцевых зазоров смотрите на стр. 106-107.
Расстояние между террасной доской ДПК при продольной стыковке.	мм	1-5	Согласно расчёту величины разделительного шва в зависимости от температуры в таблицах на стр. 111.
Расстояние между лагами в продольном направлении (с торцевой части, при соединении лаг встык).	мм	5	
Расстояние от лаги до стены или другого препятствия.	мм	10	
Уклон террасы в направлении от здания.	%	1	
Шаг крепление лаги к основанию с помощью дюбель-гвоздей.	мм	600	Подробнее описание крепления лаги к основанию смотрите на стр. 110
Крепление уголка или торцевой планки саморезами.	мм	не более 300	Крепить к рабочей стороне доски (предварительно просверлив отверстия) саморезами из нержавеющей стали со сверлом по металлу
Требуемый зазор при торцевых и угловых соединениях уголков и декоративных планок (необходим для компенсации температурного расширения).	мм	2-4	

Указания по уходу и эксплуатации изделий из ДПК:

■ Изменение цвета.

Древесно-полимерный композит (ДПК) окрашен в массу и с течением времени выцветает естественным образом, не теряя основного цветового тона. Так как этот продукт на основе древесины, со временем следует ожидать естественного изменения цвета, обусловленного воздействием УФ-излучения и влажности. Изменение цвета может происходить, прежде всего, в первые недели и месяцы (в зависимости от погодных условий), что не свидетельствует о каком-либо дефекте.

Незначительная разнооттеночность цвета текстуры одной партии является нормальной и подчеркивает естественную фактуру древесины. Цвет выравнивается при естественном потемнении дерева.

■ Чистка и уход.

Изделия из ДПК бренда OUTDOOR не требуют особого ухода. Однако есть рекомендации по уборке и чистке.

Покрытие из ДПК необходимо держать в чистоте, значительные загрязнения необходимо удалять сразу после их появления. Загрязнения, вызванные попаданием на поверхность таких пищевых продуктов как напитки, соусы, масла и прочее необходимо незамедлительно удалять с поверхности.

При наличии трудноудаляемых загрязнений можно применять очиститель высокого давления, при этом рекомендуется использовать щетку с мягким пластиковым ворсом.

■ Удаление льда и снега.

При удалении снега используйте пластиковые лопаты с резиновым наконечником, чтобы не поцарапать поверхность.

■ Жирные пятна.

Пятна, масла или жиры необходимо удалять сразу после их появления с помощью обезжиривающих моющих средств, содержащих поверхностно-активные вещества. После этого необходимо настил тщательно промыть тёплой водой.

■ Пятна от ржавчины:

Чистящие средства, содержащие щавелевую или фосфорную кислоты, широко известны как отбеливатели, могут быть использованы для удаления пятен от ржавчины. Затем необходимо тщательно промыть водой. Наилучший результат достигается при удалении пятен сразу после их появления.

Для предотвращения появления пятен от ржавчины используйте защитные коврики или пластиковые колпачки для защиты от постоянного контакта металла (ножки мебели и т.д.) с террасной доской и другими изделиями из ДПК.

■ Пятна плесени:

Плесень и грибки являются одной из форм растительной жизни, они распространяются спорами, которые могут прорасти на любой поверхности, где есть влага, пыльца, грязь и т.д. Регулярная периодическая очистка изделий из ДПК, даже если на нём нет видимых следов плесени, играет важную роль для предотвращения появления плесени и грибка.

Для предотвращения появления плесени необходимо:

1. Соблюдать рекомендации в процессе установки и монтажа (смотрите соответствующие инструкции по монтажу).
2. Держать в чистоте и свободными от мусора всю поверхность изделий из ДПК.
3. Держать пробелы (межшовное пространство) между досками и другими элементами конструкции ДПК открытыми и свободными от мусора для надлежащего дренажа и максимальной вентиляции по всей поверхности.
4. Обеспечить надлежащую вентиляцию всей поверхности.
5. Избегать прямого сброса воды из желоба на поверхность изделий из ДПК.