

## МОНТАЖ ТЕРРАСНОЙ ДОСКИ

### Область применения.

Самонесущий настил для полов садовых террас, беседок, дорожек, пирсов, эксплуатируемых кровель.

### Адаптация, подготовка и проверка декинга, указания по монтажу:

- Террасную доску нельзя устанавливать при температуре окружающей среды ниже +5°C. Перед монтажом пола необходимо дать материалу время на адаптацию к окружающей среде в течении не менее чем 24 часов.

- В месте укладки, как и при работе с натуральной древесиной, необходимо обеспечить достаточную циркуляцию воздуха, чтобы пространство под полом могло высыхать должным образом. Для этого в различных точках настила должен циркулировать воздух и должны оставаться открытыми достаточное количество вентиляционных отверстий.

- Террасные доски могут иметь некоторые цветовые отличия. Цвет декинга изменяется в течение первых недель после монтажа.

### Главные правила монтажа террасной доски ДПК:

- **ЦИРКУЛЯЦИЯ** - необходимо обеспечить достаточную циркуляцию воздуха под настилом, а также не допускать прямого контакта элементов конструкции с грунтом или травяным покрытием.

- **ТЕМПЕРАТУРНЫЕ РАСШИРЕНИЯ** - обязательно следует учитывать расширение по длине и ширине (1мм на 1 м.п.) всех элементов конструкции, обусловленное перепадом температур и влажности в процессе эксплуатации.

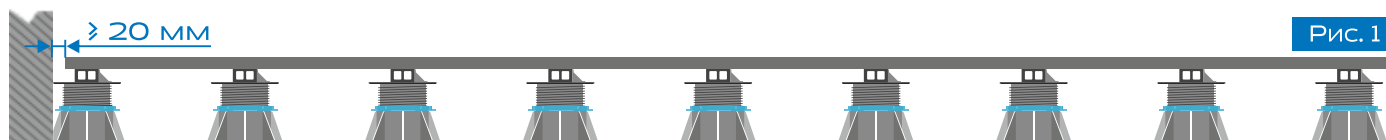
- **ДРЕНАЖ** - при монтаже террасы, соблюдайте уклон поверхности настила 1% для лучшего дренажа и отвода воды.

- **МОНТАЖ** - укладка производится при температуре воздуха не ниже +5°C.

### Вентиляция настила.

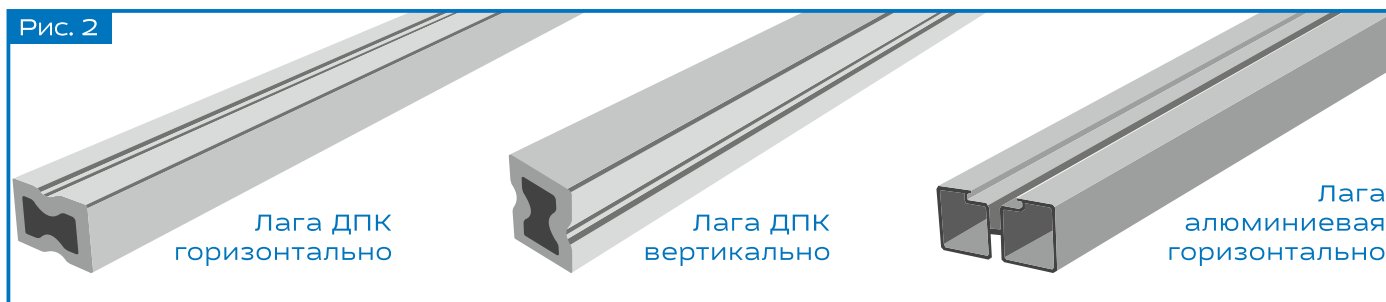
Весь настил должен хорошо вентилироваться. Для беспрепятственной циркуляции воздуха, пустоты между элементами опорной конструкции под покрытием не должны чем-либо заполняться.

При укладке террасных настилов на уровне земли необходимо предусматривать разграничивающий каменный бордюр и т.п. элементы для газонов или грунта. Недопустим непосредственный контакт настила или лаги с газоном либо грунтом. Для достаточной вентиляции требуется наличие открытой щели минимум 20 мм по всему периметру настила.



## Монтаж подкладочного бруса (лаги).

Оригинальный подкладочный брус (лага) из ДПК может устанавливаться как в вертикальном, так и горизонтальном положении. В свою очередь компания производитель рекомендует использовать горизонтальное положение на плоском бетонном основании, а вертикальное при зашивке торцов террасы. Алюминиевая лага устанавливается исключительно в горизонтальном положении.



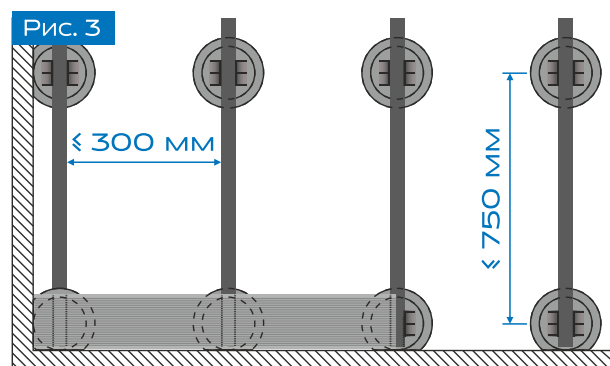
Лаги ДПК не нужно рассматривать, как элементы несущей конструкции, так же не следует замуровывать их в бетон, скреплять или склеивать друг с другом. В качестве несущей конструкции может выступать алюминиевая лага.

## Уклон поверхности.

В процессе монтажа лаги необходимо предусмотреть уклон поверхности настила не менее 1% вдоль направления стока воды от здания. Опорные лаги не должны находиться в воде.

## Монтажные интервалы.

Расстояние между монтажными лагами при продольной укладке (Рисунок 3) должно составлять не более 300мм от края до края лаг. В случае эксплуатации настила при постоянных повышенных нагрузках (общественные места), соответствующие расстояния должны уменьшаться наполовину.



Расстояние между монтажными лагами при диагональной укладке лаг должны уменьшаться в соответствии с углом укладки:

- при укладке под углом 60° - 250 мм;
- при укладке под углом 45° - 200 мм.

Расстояние между точечными опорами (несущие балки каркаса, регулируемые опоры) вдоль линии укладки алюминиевых монтажных лаг должно составлять не более 750 мм (Рисунок 3).

Между лагами и всеми статическими неподвижными объектами (стены, бордюры, опоры, столбы и др.) необходимо оставлять компенсационные зазоры не менее 20 мм (Рисунок 1).

Крепление лаги к основанию может производиться двумя способами:

1) с помощью дюбель-гвоздя по центру лаги, предварительно просверлив отверстие и перфорированной монтажной лентой. При этом монтажная лента крепится ТОЛЬКО к основанию дюбель-гвоздями в просверленные отверстия. Использование монтажной ленты позволяет обеспечить максимально беспрепятственное температурное расширение лаги (Рисунок 4).

2) либо дюбель-гвоздями по всей длине лаги с шагом не превышающим 600 мм.



Рис. 4

## Монтаж террасной доски.

Террасная доска обязательно должна крепиться к каждой лаге. Фрагмент доски должен быть длиной не менее 80 см, и лежать минимум на 3-х лагах.

## Расчёт величины разделительного шва.

Для обеспечения стока дождевой и талой воды, также для компенсации температурного расширения, при монтаже необходимо оставлять зазор между торцами досок согласно таблицам на стр. 55, с учётом температуры воздуха окружающей среды.

Террасные настилы, размещённые вокруг здания (Г и П – образные контуры) также рекомендуется выполнять с разделительными швами в области угла здания.

**Зазоры при внешней температуре воздуха в день укладки 5-19°C:**

Длина доски, мм	1 000	2 000	3 000	4 000
1 000	2 мм	3 мм	3 мм	4 мм
2 000	3 мм	3 мм	4 мм	4 мм
3 000	3 мм	4 мм	4 мм	5 мм
4 000	4 мм	4 мм	5 мм	5 мм

**Зазоры при внешней температуре воздуха в день укладки 20-39°C:**

Длина доски, мм	1 000	2 000	3 000	4 000
1 000	2 мм	2 мм	2 мм	3 мм
2 000	2 мм	2 мм	3 мм	3 мм
3 000	2 мм	3 мм	3 мм	4 мм
4 000	3 мм	3 мм	4 мм	4 мм

**Зазоры при внешней температуре воздуха в день укладки 40°C и выше:**

Длина доски, мм	1 000	2 000	3 000	4 000
1 000	1 мм	1 мм	1 мм	1 мм
2 000	1 мм	1 мм	2 мм	2 мм
3 000	1 мм	2 мм	2 мм	2 мм
4 000	1 мм	2 мм	2 мм	2 мм

**Начало монтажа.**

На край каждой лаги с той стороны настила, где начинается монтаж устанавливается стартовая металлическая клипса. Вертикальная стенка клипсы должна на 1,5-2 мм выступать за торцевую часть лаги, чтобы при монтаже доски она полностью перекрыла собой лагу. С помощью самонарезающих оцинкованных саморезов со сверлом по металлу размерностью 4x20 мм фиксируем каждую клипсу. Стартовая (первая) доска боковым пазом подводится к клипсам и с усилием заводится в их посадочные места до фиксации (Рисунок 5 и 6).



### Монтаж рядовых досок.

Для монтажа террасной доски используются специально разработанные крепёжные элементы: стартовая клипса и промежуточный кляймер (Рисунок 7).



### Монтаж с зазором.

Стыковка с зазором применима и на открытом воздухе и в помещении, так как позволяет компенсировать температурные колебания материала доски вследствие температурных колебаний окружающей среды и влажности.

На лагу в боковой паз стартовой доски, для стыка с зазором, до упора заводится с усилием металлическая клипса. Затем с помощью самонарезающего оцинкованного самореза со сверлом по металлу размерностью 4x20мм фиксируем каждую клипсу. Все вышеуказанные операции повторяются на каждой лаге, после чего можно устанавливать следующую доску (Рисунок 8 и 9).

Независимо от метода стыковки досок максимальная величина консольного свеса доски составляет 50мм. При вворачивании шурупов, как в лагу, так и в доску следует избегать чрезмерных усилий, так как это может вызвать растрескивание или скол. Кроме того, слишком сильная затяжка шурупов снижает прочность на растяжение и может стать причиной нежелательных повреждений. Ударять напрямую молотком по крепёжным элементам или террасной доске не допускается. Подгонка производится либо резиновой киянкой, либо с помощью молотка и деревянной колодки.



Рис. 8



Рис. 9

### Окончание монтажа.

Крепление завершающей доски к лаге осуществляется через металлическую клипсу (клипса является как стартовой, так и замыкающей) и самонарезающий шуруп. (Рисунок 10)

Завершающая доска загоняется в пазы между промежуточными клипсами предпоследней доски и предварительно зафиксированными стартовыми (финишными) клипсами, каждая клипса фиксируется оцинкованным шурупом размерностью 4x20 мм (Рисунок 10).

При необходимости доску можно распустить по длине, но минимум 3 ребра жёсткости должны остаться.



Рис. 10

Скрыть основание и конструкцию пола можно террасной доской закрепив её на лагу окрашенными в цвет доски саморезами под завершающий уголок и стартовыми клипсами по низу.

Для создания эстетичного внешнего вида наружных контуров настила, можно использовать торцевые пластиковые заглушки 150x25, либо завершающий уголок, который крепится к террасной доске на саморезы. Место входа самореза в доску рассверлить, для свободного хода доски при температурных расширениях и как можно ближе к внутреннему ребру доски.

## Монтаж террасной доски на регулируемые опоры в случае эксплуатируемой кровли.

Основной материал винтовых опор - это полипропилен, что позволяет регулируемым опорам быть влагостойкими, морозостойкими, не гнить, не разрушаться, противостоять агрессивным средам, принимать на себя существенные нагрузки аналогичные для фальшполов на металлических опорах. Пространство между гидроизоляцией и террасным покрытием позволяет разместить все необходимые коммуникации, так же, как и в фальшполах, используемых в помещениях.

Универсальность и простота монтажа системы винтовых опор Kronex позволяют применять их, в том числе и на кровельных поверхностях различной конфигурации и с уклонами в различных направлениях до 5,5 градусов. Все скручивающиеся части опоры представляют собой жесткую конструкцию, это означает, что если закрепить основание опоры к основанию конструкции, а покрытие к плоскости вершины опоры, то основание конструкции и внешнее покрытие будут представлять собой жесткую конструкцию.

A – расстояние между краями опорных лаг.

C – расстояние между опорами – до 750 мм

Описание размеров	Ед. изм.	Показатель	Примечание
Расстояние между лагами для террасной доски из ДПК 150мм*25мм.	мм	не более 300	В случае увеличения нагрузки на настил (въезд транспорта, большое количество людей и т.д.), расстояние между лагами необходимо сократить до 20-25 см.
Расстояние компенсационного шва при монтаже (нерж. клеймер).	мм	2-4	
Расстояние между террасной доской ДПК, при продольной стыковке.	мм	1-5	Согласно расчёту величины разделительного шва в зависимости от температуры, в таблицах на странице 55.
Расстояние между лагами в продольном направлении (с торцевой части, при соединении лаг встык).	мм	не менее 10	
Расстояние от лаги ДПК до стены или другого препятствия.	мм	20	
Уклон террасы, в направлении от здания.	%	1	
Шаг крепление лаги к основанию с помощью дюбель-гвоздей.	мм	600	Вариант 1: В центре лаги. Вариант 2: На всей длине лаги с шагом 600 мм (Рисунок 4 на стр. 54).
Крепление уголка или торцевой планки саморезами.	мм	не более 300	Крепить к рабочей стороне доски (предварительно просверлив отверстия) саморезами из нержавеющей стали со сверлом по металлу
Требуемый зазор при торцевых и угловых соединениях уголков и декоративных планок (необходим для компенсации температурного расширения).	мм	2-4	

## Указания по уходу и эксплуатации изделий из ДПК:

### ■ Изменение цвета.

Древесно-полимерный композит (ДПК) окрашен в массу и с течением времени выцветает естественным образом, не теряя основного цветового тона. Так как этот продукт на основе древесины, со временем следует ожидать естественного изменения цвета, обусловленного воздействием УФ-излучения и влажности. Изменение цвета может происходить, прежде всего, в первые недели и месяцы (в зависимости от погодных условий), что не свидетельствует о каком-либо дефекте.

Незначительная разнооттеночность цвета текстуры одной партии является нормальной и подчеркивает естественную фактуру древесины. Цвет выравнивается при естественном потемнении дерева.

### ■ Чистка и уход.

Изделия из ДПК бренда OUTDOOR не требуют особого ухода. Однако есть рекомендации по уборке и чистке.

Покрытие из ДПК необходимо держать в чистоте, значительные загрязнения необходимо удалять сразу после их появления. Загрязнения, вызванные попаданием на поверхность таких пищевых продуктов как напитки, соусы, масла и прочее необходимо незамедлительно удалять с поверхности.

При наличии трудноудаляемых загрязнений можно применять очиститель высокого давления, при этом рекомендуется использовать щетку с мягким пластиковым ворсом.

### ■ Удаление льда и снега.

При удалении снега используйте пластиковые лопаты с резиновым наконечником, чтобы не поцарапать поверхность.

### ■ Жирные пятна.

Пятна, масла или жиры необходимо удалять сразу после их появления с помощью обезжиривающих моющих средств, содержащих поверхностно-активные вещества. После этого необходимо настил тщательно промыть тёплой водой.

### ■ Пятна от ржавчины:

Чистящие средства, содержащие щавелевую или фосфорную кислоты, широко известны как отбеливатели, могут быть использованы для удаления пятен от ржавчины. Затем необходимо тщательно промыть водой. Наилучший результат достигается при удалении пятен сразу после их появления.

Для предотвращения появления пятен от ржавчины используйте защитные коврики или пластиковые колпачки для защиты от постоянного контакта металла (ножки мебели и т.д.) с террасной доской и другими изделиями из ДПК.



**■ Пятна плесени:**

Плесень и грибки являются одной из форм растительной жизни, они распространяются спорами, которые могут прорасти на любой поверхности, где есть влага, пыльца, грязь и т.д. Регулярная периодическая очистка изделий из ДПК, даже если на нём нет видимых следов плесени, играет важную роль для предотвращения появления плесени и грибка.

Для предотвращения появления плесени необходимо:

1. Соблюдать рекомендации в процессе установки и монтажа (смотрите соответствующие инструкции по монтажу).
2. Держать в чистоте и свободными от мусора всю поверхность изделий из ДПК.
3. Держать пробелы (межшовное пространство) между досками и другими элементами конструкции ДПК открытыми и свободными от мусора для надлежащего дренажа и максимальной вентиляции по всей поверхности.
4. Обеспечить надлежащую вентиляцию всей поверхности.
5. Избегать прямого сброса воды из желоба на поверхность изделий из ДПК.